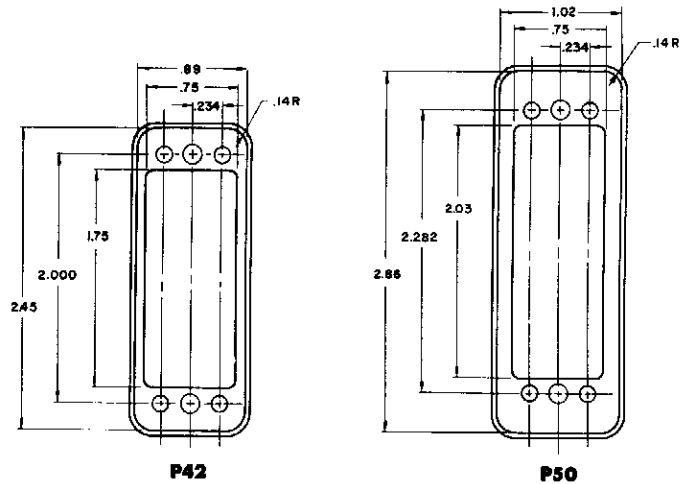


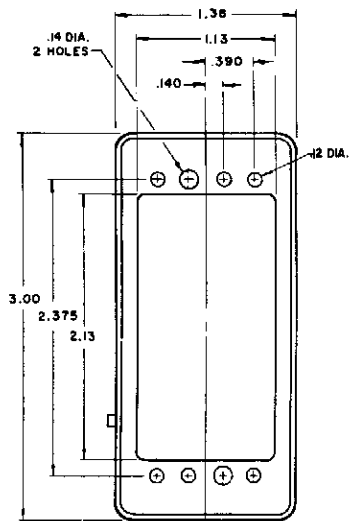
**C42**

**C50**

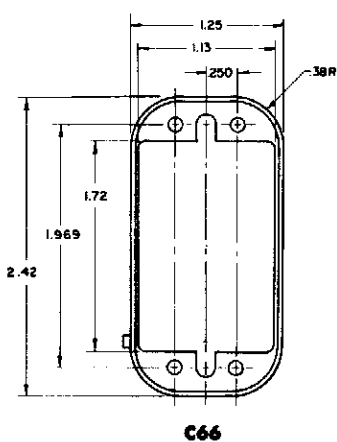


**P42**

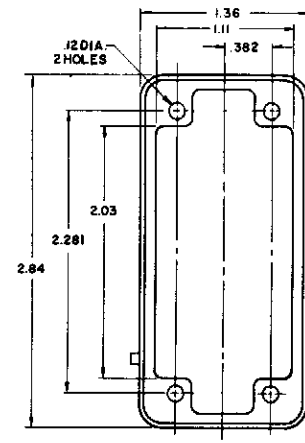
**P50**



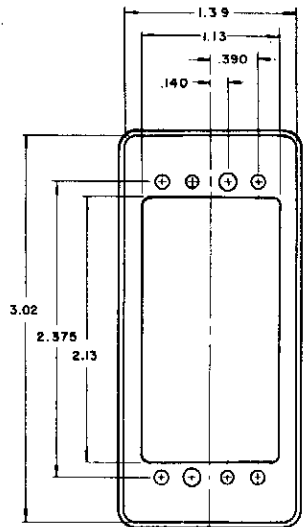
**C104**



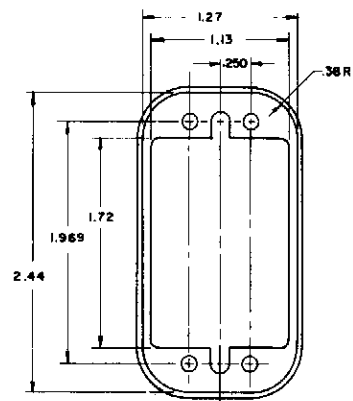
**C66**



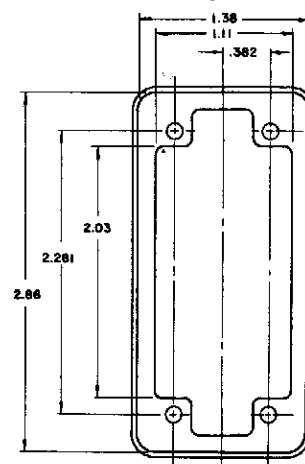
**C75**



**P104**



**P66**



**P75**

**CONTINENTAL CONNECTORS**